

# Kunngerð um grind og annan smáhval, sum broytt við kunngerð nr. 122 frá 29. august 2022

(Grindakunngerðin)

[Kapittul 1 Almennar reglur](#)

[Kapittul 2 Grindaboð og grindareiðskapur](#)

[Kapittul 3 Grindarakstur og grindadráp](#)

[Kapittul 4 Vaktarhald, upptøka, uppfisking og meting](#)

[Kapittul 5 Grindaskifti og útlekking](#)

[Kapittul 6 Annar smáhvalur](#)

[Kapittul 7 Revsing og gildiskoma](#)

Við heimild í § 2, stk. 4, § 4, stk. 4, § 5, stk. 2, § 6, stk. 2, § 7, stk. 1, 2 og 4, § 8, stk. 1 og § 13, stk. 4 í løgtingslóg nr. 56 frá 19. mai 2015 um grind og annan smáhval (Grindalógin), sum broytt við løgtingslóg nr. 73 frá 22. mai 2015 og løgtingslóg nr. 44 frá 6. mai 2016, verður ásett:

## **Kapittul 1** **Almennar reglur**

### *Sýslumaðurin*

§ 1. Sýslumaðurin stílar fyri grindadrápi og hevur eftirlit við, at rakstur og dráp fara fram eftir reglunum, og skal hann saman við grindaformonnunum ansa eftir, at ein og hvør ger sína skyldu.

*Stk. 2.* Á hvørjum ári ger sýslumaðurin grindalistar, sum eru yvirlit yvir fólkatalið í grindaumdøminum sambært § 43, og hvussu tað er býtt í hvørtjari bygd millum bátar ella aðra samskipan. Við samskipan er at skilja samskipaður felagsskapur av fólki, tað veri seg bátur ella býlingur, ið grindapartar verða skiftir út á. Í samráð við hvørja einstaka kommunu kann sýslumaðurin gera av, hvussu grindalistin skal skipast, herundir um fólkeyvirlitið í kommununi skal nýtast, ella onnur skipan gerast. Grindalistin skal liggja alment frammi.

*Stk. 3.* Ein samskipan, annaðhvørt tað er til bát ella á annan hátt, kann ikki hava færri grindapartar enn 50. Eru færri enn 50 grindapartar í einari bygd, kann sýslumaðurin víkja frá minstamarkinum um grindapartar.

### *Grindaformenn*

§ 2. Til hvørja hvalvág verða 4 fólk uppnevnd til grindaformenn og 2 tiltaksfólk umframt.

*Stk. 2.* Hesi stíla fyri grindini, um sýslumaðurin ikki er til staðar, og skulu tey gjølliga útinna alt, sum er álagt sýslumanninum ella teimum í kunngerðini.

*Stk. 3.* Sýslumaðurin uppnevnr skrivliga grindaformenninar eftir ummæli frá bygdaráðnum ella býráðnum fyri 5 ár. Er semja millum grindamenn á staðnum, kunnu eisini hesir seta fram uppskot til grindaformenn, sum vanligt hevur verið.

*Stk. 4.* Sýslumaðurin hevur harumframt heimild til at boðsenda ella bráðfeingis seta aðrar grindaformenn, heldur hann tað vera neyðugt.

*Stk. 5.* Sýslumaðurin kann eisini gera av, at uppnevndir grindaformenn skulu vera grindaformenn fyri fyribils góðkenda hvalvág.

*Stk. 6.* Grindaformaður hevur skyldu at hava uppnevning sambært stk. 3 hjá sær, tá hann fer í grind.

### *Bátsformaður*

§ 3. Bátseigarin, ella annar í hansara stað, er formaður á báti, og skulu sýslumaðurin ella grindaformenninir til eina og hvørja tíð kunna krevja upplýsingar um, hvør er formaður.

*Stk. 2.* Bátsformaðurin hevur ábyrgdina av, at allir bátsmenninir gera sína skyldu.

*Skylda at fylgja boðum*

§ 4. Grindaformenn hava skyldu at fylgja teimum boðum, sum sýslumaðurin gevur um grindarakstur og grindadráp.  
*Stk. 2.* Bátsformaður, bátar og fólk, sum eru í grind, hava skyldu til at lýða boðum og útinna tað, ið sýslumaðurin ella grindaformenn geva boð um.

#### *Forboð fyri skipanum*

§ 5. Loyvt er ikki at seta upp skipanir, tað veri seg á landi, í havinum ella í loftrúmi, sum kunnu broyta atferð hjá hvali, uttan at landsstýrismaðurin frammanundan gevur loyvi til tess.

#### *Grindaskeið og loyvisprógv*

§ 6. Grindaskeið fyri grindamenn skal innihalda kunning um grindalóggávu, kunning og upplæring í brúki av grindareiðskapi, dráphátti og staðfesting av deyðseyðkenni hjá hvali.

*Stk. 2.* Skeiðið skal innihalda eina ástøðiliga frálæru á umleið 2 tímar. Landsstýrismaðurin góðkennir frálærutilfarið.

*Stk. 3.* Sýslumaðurin skipar fyri, at skeið verða hildin, og sýslumaðurin útflyggjar loyvisprógv eftir luttøku á skeiði.

### **Kapittul 2**

#### **Grindaboð og grindareiðskapur**

§ 7. <sup>1)</sup> Tá grind verður sædd av báti, skal beinanvegin havast upp á mastur og boðast skal sýslumanni frá. Sýslumaðurin letur boðini víðari og skal samstundis gera vart við møguligt forboð fyri at drepa grind sambært § 12, ella sambært kunngerð um friðing av hvali. Sýslumaðurin skal somuleiðis gera vart við, hvussu nógvir skjórutir springarar eru veiddir í árinum og møguligt forboð fyri at veiða fleiri skjórutar springarar sambært § 50, stk. 2. Sýslumaðurin skal beinanvegin boða Havstovuni frá, tá boð koma um grind og onnur hvalasløg.

*Stk. 2.* Verður grind sædd av landi ella úr loftrúminum, skal beinanvegin boðast sýslumanni frá, og skal sýslumaðurin fara fram soleiðis, sum ásett er í stk. 1.

§ 8. Vanligur grindareiðskapur er fastakast, leysakast, blásturkrókur við línu gjörd av sissali ella manilla, mønustingari og grindaknívur. Blásturkrókur og mønustingari skulu hava skap og mát og vera úr tilfari, sum lýst í skjali nr. 1 og 2 til hesa kunngerð. Smærri tillagingar av blásturkróki og mønustingara, sum ikki ávirka ástøðiliga tøkniliga partin av hesum reiðskapi, kunnu verða gjørdar. Hvør einstakur mønustingari skal vera góðkendur av og skrásettur hjá sýslumanni. Sóknarongul er eisini grindareiðskapur, men kann bert verða nýttur í serligum førum og bert, um sýslumaðurin ella grindaformaðurin gevur loyvi til tess í hvørjum einstakum føri.

*Stk. 2.* Ikki er loyvt at nýta annan reiðskap enn tann, sum er nevndur í stk. 1. Tó kunnu, eftir serligum loyvi frá landsstýrismanninum í hvørjum einstøkum føri, royndir gerast við reiðskapi, hvørs endamál er at bøta um drápháttin. Hetta skal fyriskipast av landsstýrismanninum.

§ 9. Sýslumaðurin og grindaformenninir skulu, tá ið teir eru á báti í grind, hava Merkið, ella serligt av landsstýrismanninum góðkent eyðkennismerki, uppi á eini stuttari stong, sum skal standa aftast í bátinum. Rópari kann vera á formansbátinum. Sýslumaðurin ella grindaformaðurin kunnu nýta VHF-radio at samskifta við grindabátar og gera av, hvør VHF-kanal skal nýtast. Onnur samskiftisútgærð, sum er egnað til at bera boð til allar bátar í økinum, kann eisini nýtast.

*Stk. 2.* Allir persónar, sum hava myndugleika sambært hesi kunngerð, skulu hava týðiligt eyðkennismerki ella búna, sum sýslumaðurin skal góðkenna.

### **Kapittul 3**

#### **Grindarakstur og grindadráp**

#### *Grindarakstur*

§ 10. Sýslumaðurin tekur avgerð um, í samráð við grindaformenninar úr teimum ymsu hvalvágum og finningarbátin, hvagar grindin skal rekast. Er ósemja um val av hvalvág, tekur sýslumaðurin endaligu avgerðina. Grindin skal rekast á góðkenda hvalvág sambært § 15. Ikki er loyvt at reka grind á aðra hvalvág enn hvalvágna, sýslumaðurin hevur tikið avgerð

um.

*Stk. 2.* Høgligasta hvalvágin skal veljast eftir stødd á grind, líkindum og streymviðurskiftum. Ikki er loyvt at reka grind uttan undir fyriskipan av sýslumanni ella grindafornnum.

**§ 11.** Sýslumaðurin kann steðga einum grindarakstri ella grindadrápi, metir hann, at umstøðurnar tala fyri tí. Ikki er loyvt at halda áfram við grindarakstri ella grindadrápi, sum sýslumaðurin hevur givið boð um at steðga. Sýslumaðurin kann eisini gera av, at grindin skal merkjast til vísindaligt endamál og ikki skal drepast.

**§ 12.** <sup>1)</sup> Landsstýrismaðurin kann loyva sýslumanni at lýsa bráðfeingis bann fyri grindadrápi í ávísari hvalvág í upp til 3 mánaðir, um nóg mikið av grind er í grindaumdøminum, sum hoyrir til hvalvágna. Bráðfeingis bann skal lýsast í Kringvarpi Føroya.

**§ 13.** Sjóðkið kring grindina er at rokna sum grindarakstrarøki ein fjórðing í allar ættir roknað frá einum og hvørjum hvali í grindini, sum sæst, og er undir løgðømi hjá sýslumanninum og grindafornnum.

*Stk. 2.* Sýslumaðurin kann lýsa eitt størri grindarakstrarøki, metir hann tað vera neyðugt. Harumframt kann sýslumaðurin gera av at lýsa øki á landi ella í loftrúminum yvir hesum øki og grindarakstrarøkinum sum grindaøki.

*Stk. 3.* Sýslumaðurin kann gera av og geva boð um, hvør kann vera á grindarakstrarøkinum ella grindaøkinum, og geva boð um, at fólk, bátar, skip, tyrlur, dronur o.tíl. beinanvegin skulu fara úr økinum, sama um hesi eru við í grindarakstrinum ella ikki, og sýslumaðurin kann geva einum og hvørjum boð um ikki at fara inn á økið. Øll hava skyldu at fylgja teimum boðum og forboðum, sum sýslumaðurin tekur avgerð um sambært hesi grein.

*Stk. 4.* Sýslumaðurin boðar frá avgerðum tiknar sambært §§ 10-11 og § 13, stk. 2-3 á tann hátt, sum sýslumaðurin metir vera best hóskandi. Eitt grindaøki á landi skal vera sjónliga avmerkt undir fyriskipan av sýslumanninum og verður verandi grindaøki, til avmerkingin verður tikin burtur aftur undir fyriskipan av sýslumanninum.

*Stk. 5.* Ikki er loyvt at reka ella ávirka farleiðina hjá eini grind ella øðrum smáhvali við tí í hyggju at forða grindadrápi ella merking til vísindaligt endamál.

**§ 14.** Øll, sum hava skyldu at hava eftirlit við grind, skulu beinanvegin, sum komið er til grindina, ansa eftir, at reglurnar um grindarakstur verða hildnar.

*Stk. 2.* Luttakararnir hava skyldu at fylgja teimum boðum og forboðum, sum sýslumaðurin tekur avgerð um í sambandi við grindarakstur og grindadráp.

*Stk. 3.* Ásetingin í stk. 2 er samsvarandi galdandi fyri persónar, sum ikki taka lut í sjálvum grindadrápinum, men sum við gerðum ella óvirgni órógva, darva ella forða fyri, at grindadrápið kann ganga sína vanligu gongd.

### *Hvalvágir*

**§ 15.** Hesi støð eru góðkend sum hvalvágir:

1) Norðoyar:

- a) Klaksvík, á sandinum niðan fyri Víkarnar.
- b) Viðvík, á sandinum.
- c) Hvannasund, norðan fyri byrgingina, eystarumegin og sunnan fyri byrgingina, eystarumegin.

2) Eysturoy:

- a) Fuglafjørður, á sandinum.
- b) Funningsfjørður, inni í ósanum.
- c) Syðrugøta, á sandinum.
- d) Norðragøta, á vestara arminum niðan fyri kirkjugarðin og á sandinum norðanfyri.
- e) Norðskála, í Møðstøðukrókinum ímillum Stóra og Garðsenda og undir kirkjuni.

3) Streymoy:

- a) Tórshavn, Sandágerð.
- b) Leynar, á sandinum.
- c) Vestmanna, á Fitjasandinum.
- d) Hvalvík, um Oyrarnar.

- e) Tjørnuvík, á sandinum.
- 4) Vágoy:
  - a) Miðvágur, á sandinum.
  - b) Bøur, á sandinum.
  - c) Sandavágur, á sandinum.
- 5) Sandoy:
  - a) Sandur, á sandinum.
  - b) Húsavík, á sandinum.
- 6) Suðuroy:
  - a) Øravík, á sandinum.
  - b) Trongisvágur, á sandinum.
  - c) Hvalba, Lítlabergssandur, í Nesi og Hvalbiarsandur.
  - d) Vágur, á sandinum.
  - e) Fámjin, á sandinum.

*Stk. 2.* Hesi støð eru fyribils eisini góðkend sum hvalvágir:

- 1) Norðoyar:
  - a) Borðoyarvík, millum Flesjar og Hellisenda.
- 2) Eysturoy:
  - a) Skálabotnur, á sandinum.
- 3) Streymoy:
  - a) Kollafjørður, á Lygnnesi.

### *Grindadráp*

**§ 16.** Tá ið grindin er komin inn á góðkenda hvalvág, skulu sýslumaðurin ella grindaformenn, sum hoyra hvalvágni til, stíla fyri nær og hvar, hon skal haldast til, og hvussu farast skal fram við drápinum.

*Stk. 2.* Sýslumaðurin og grindaformenninir skulu skipa fyri, at nóg nógv fólk er á landi til at taka sær av drápinum. Eisini skulu teir skipa fyri, at økið kring hvalvága verður frítt fyri óviðkomandi fólk, so at grindamenn fáa arbeiðt ótarnaðir.

*Stk. 3.* Skipast skal soleiðis fyri, at teir smæstu bátarnir liggja fremst, teir størri bátarnir og skipini liggja uttast og forða fyri, at grindin sleppur útaftur, og annars, at allir aðrir bátar og fólk á landi útinna tað, ið sýslumaðurin og grindaformenn geva boð um.

**§ 17.** Tá grindin er komin á land ella so nær landi, at hvalirnir liggja fastir, gevur sýslumaðurin ella grindaformaðurin boð um, at nú kunnu hvalirnir avlívast.

*Stk. 2.* Gerast skal fast á hvønn einstakan hval við blásturkróki, áðrenn mønustingurin verður givin. Mønustingurin skal gerast við mønustingara.

*Stk. 3.* Hvalur, sum ikki er komin at landi, kann verða krøktur í blástrið við blásturkróki og drigin inn, til hann liggur fastur.

*Stk. 4.* Høgt kann ikki vera við sóknarongli frá landi ella frá báti uttan so, at sýslumaðurin ella grindaformaðurin hevur givið serligt loyvi til tess. Heldur ikki kann vera skorið á háls frá báti uttan so, at sýslumaðurin ella grindaformaðurin hevur givið serligt loyvi til tess.

**§ 18.** Tá stungið verður við mønustingara, skal stingast í miðlinjuna á bakinum eina handarbreidd aftan fyri blástrið. Tá ið hvalurin ger mønubrest, skal mønustingarin skúgvast til báðar síður, so at full vissa er fyri, at allar æðrarnar í mønurennuni eru avskornar.

*Stk. 2.* Tann, sum avlívar ein hval, skal vissa sær, at hvalurin er deyður við at gáa um, at hvalurin liggur beinur, og skal hann eisini kann, at eingin eygnarørsla kann síggjast ella kennast, tá ið nortið verður við eygað. Síðan skal skerast á hálsæðrarnar við grindaknívi, fyri at fáa sum mest av blóði úr hvalinum.

**§ 19.** Ber ikki til at avlíva hval við mønustingara, kann vera skorið á háls við grindaknívi eftir, at sýslumaðurin ella grindaformaðurin hava givið serligt loyvi til tess. Skerast skal handarbreidd aftan fyri blástrið, djúpt niður við báðum

vangunum og stingast í múnuna. Síðan skal skerast á hálsæðrarnar.

§ 20. Bert persónur, sum er 16 ár ella eldri, og sum hefur loyvisprógv fyri at hava luttikið á grindaskeiði, kann avlíva hval.

*Stk. 2.* Tann, ið avlívar hval, hefur skyldu at hava loyvisprógv, sambært § 6, stk. 3, hjá sær. Sýslumaðurin ella grindaformenn kunnu krevja at síggja loyvisprógvið í samband við grindadráp.

#### *Avgerð um at reka grind útaftur*

§ 21. Er grind, sum verður hildin til, størri enn pláss er fyri á hvalvágni, kann sýslumaðurin steðga drápinum. Skipað verður síðan fyri, at tað, ið eftir er av grindini, verður rikið útaftur.

*Stk. 2.* Eru fleiri miseydnaðar royndir gjørdar at halda grindini til inni á tí hvalvág, hagar hon er rikin, og grindin ikki fæst í drepping, skal sýslumaðurin, saman við grindaformonnum, geva boð um at reka grindina útaftur. Sama er galdandi fyri bólkar og einstakar hvalir, sum ganga eftir. Ikki er loyvt at halda grind til, sum sýslumaðurin hefur givið boð um skal rekast útaftur.

### **Kapittul 4**

#### **Vaktarhald, upptøka, uppfisking og meting**

##### *Vaktarhald*

§ 22. <sup>1)</sup> Tá grind er deyð, setir sýslumaðurin ella grindaformaðurin beinanvegin vakt á sjógvi og landi og gevur vaktarmonnum neyðuga leiðbeining, herundir at varðveita hvalirnar heilar, undantikið oping eftir § 25, stk. 1, merking eftir § 27, stk. 2, vísindaligar kanningar hjá Havstovuni og møguligari upplæring í drápsháttinum.

##### *Upptøka og uppfisking*

§ 23. Eftir fyriskipan av sýslumanni ella grindaformanni skulu hvalirnir sleipast til annað stað, t.d. bryggju, heysast upp og leggjast har.

*Stk. 2.* Har hetta ikki er gjørligt, skulu hvalirnir dragast niðanfrá og leggjast lið um lið, har tað ber til, soleiðis at kúlurnar eru flóðfríar á hægstu flóð.

*Stk. 3.* Arbeiðinum, sambært stk. 1 og 2, hava allir grindamenn og grindabátar skyldu at taka lut í, beint sum grindin er deyð.

*Stk. 4.* Tá alt neyðugt arbeiði er gjørt, senda grindaformenninir bátar og fólk til lands, og nú verður teknað upp, hvørji hava tikið lut í rakstri og drápi. Henda upptekning skal vera í seinasta lagi 1 tíma eftir, at neyðuga arbeiðið er liðugt.

*Stk. 5.* Eingin kann fiska hval upp uttan við loyvi frá sýslumanni ella grindaformonnum. Allir aðrir bátar skulu halda seg burtur.

§ 24. Er ósemja um, hvør ið hefur tikið lut í rakstri og drápi, tekur sýslumaðurin avgerð í samráð við grindaformenninar.

§ 25. <sup>1)</sup> Vaktarmenninir opa allar hvalirnar, so teir ikki spillast, og teir ansa eftir, at eingin óviðkomandi kemur at hvalunum. Eingin óviðkomandi hefur rætt at koma at og taka lutir av hvalunum, so leingi sum Havstovan ger vísindaligt kanningararbeiði.

*Stk. 2.* Eingin kann bera seg undan at fylgja boðum frá vaktarmonnum.

##### *Meting og merking*

§ 26. Sýslumaðurin tekur tvey ella um neyðugt fleiri kend óheft skilafólk at meta grindina, sum gamalt er, eftir góðkendum máli, soleiðis at hvalur, sum er 3,14 m = 5 alin til longdar úr eyga í got, er mettur til ein gyllin, t.e. 20 skinn, og hinir mettir hareftir og eisini eftir góðsku.

*Stk. 2.* Springari og hvessingur verða mettir hvørt drápið sær. Sýslumaðurin ger av, hvussu metast skal. Kyn og longd í cm frá fremst á kúluni til gripið á sveivini skal førast á blað.

§ 27. Metingin skal fara fram sum skjótast eftir avtalu millum sýslumann og metingarmenn.

*Stk. 2.* Metingarmenninir skera í rómartølum skinnatalið á bøklið og í vanligum tølum numrini á hvalunum í kúluna, sum so, saman við kyninum á hvalunum og longdini í cm frá fremst á kúluni til gripið á sveivini, verða førd á blað.

## **Kapittul 5** **Grindaskifti og útlekking**

### *Grindaskifti*

§ 28. Tá grindin er merkt, skiftir sýslumaðurin og leggur út, sum ásett í §§ 29-40.

### *Finningarfiskur*

§ 29. Bátur, sum finnur grind og fylgir henni til grindaboð eru givin, og til aðrir bátar koma til grindina, fær finningarfiskin.

*Stk. 2.* Tá ið grind fyrst verður sædd frá landi, úr luftini ella frá báti, sum ikki verður verandi hjá grindini, til aðrir bátar koma, men boðað verður frá henni, fer finningarfiskurin í helvt til teirra, sum boðað hava frá henni, og til bátin, sum er fyrstur til grindina. Á sama hátt verður farið fram, tá boð verða givin úr bygd í aðra, og bátur úr seinnu bygdini er fyrstur til grindina.

*Stk. 3.* Teir, sum eiga finningarfiskin, velja sjálvir burturúr størsta hvalin ella smærri hvalir við samlaðum skinnatali sum størsti hvalurin.

*Stk. 4.* Síggja fleiri grind í senn, verður finningarfiskurin býttur teirra millum.

### *Vaktarhald*

§ 30. Fyri vaktarhald, sambært § 22, verður um dagin latið 1/2 skinn til hvønn bátin, sum nýttur verður, og 1/2 skinn til hvønn mannin, og fyri vaktarhald um náttina 1 skinn til hvønn.

### *Metingarfólk*

§ 31. Metingarfolk, sambært § 26, stk. 1, fáa minst 1 skinn í part sum samsýning og annars eftir meting sýslumansins.

### *Sýslumaður*

§ 32. Sýslumaðurin fær 2% av samlaða skinnatalinum.

### *Grindaformenn*

§ 33. Grindaformenninir fáa hvør 1% av samlaða skinnatalinum.

### *Skaðasýnisfólk*

§ 34. Skaðasýnisfólk fáa minst 1 skinn í part sum samsýning og annars eftir meting sýslumansins.

### *Skiftishjálp o.a.*

§ 35. Sýslumaðurin letur skiftishjálparfólkum og uppnevndum hjálparfólkum samsýning eftir arbeiði og ábyrgd.

### *Drápspartur*

§ 36. Hvør tann, ið veruliga hevur verið við í rakstri ella drápi, á báti ella landi, hevur rætt til drápspart. Drápsparturin er tann samsýning, ið omanfyri nevndu fáa fyri arbeiði sítt. Hetta arbeiðið fevnir um rakstur og dráp frá báti ella landi, uppfisking og sleip o.a. beint eftir drápið og upptøku av hvalunum.

*Stk. 2.* Bátar, manningar og fólk frá uttanumdømi hava rætt til drápspartar, hava tey verið við í rakstri ella drápi o.ø.

*Stk. 3.* Fyri at fáa drápspart skal ein hava fylt 14 ár.

*Stk. 4.* Ein grindamaður kann bert rokna sær ein part, sjálvst um hann hefur ríkið við einum báti og dripið í einum øðrum ella frá landi.

*Stk. 5.* Eftir samráðing við grindafórnenninar kann sýslumaðurin, tá raksturin hefur verið serliga trupul og vart leingi, lata ein eyka part til rakstrarbátarnar.

*Stk. 6.* Í teimum fòrum har grind hefur verið goymd, kunnu bátar, sum vóru við í drápinum, men ikki í rakstrinum, fáa drápspart, hefur sýslumaðurin ella ein grindafórmaður biðið teir um at vera við.

*Stk. 7.* Sýslumaðurin ásetir stóddina á drápspartinum.

*Stk. 8.* Ein drápspartur verður latin hvørjum manni á báti, tó í mesta lagi sum tilskilað niðanfyrri:

- 1) Til áttamannafør og størri før í mesta lagi 8 drápspartar,
- 2) seksmannafør í mesta lagi 6 drápspartar,
- 3) fýramannafør í mesta lagi 5 drápspartar,
- 4) minni bátar enn nevndu í mesta lagi 3 drápspartar.

#### *Heimapartur ella partahvalur*

§ 37. Heimapartur ella partahvalur verður lagdur út til kommunurnar ella aðrar samskipanir, ið sjálvar stíla fyrri býtisskipanini í bygðunum.

*Stk. 2.* Heimapartarnir verða skiftir sambært grindalistanum. Eru trupulleikar at skifta eina grind í einum grindaumdømi, hefur sýslumaðurin heimild til at skifta grindina til ávísar kommunur, herundir eisini kommunur uttan fyrri grindaumdømið.

#### *Annað og avlopsgrind*

§ 38. Í skiftinum skal sýslumaðurin leggja upp fyrri møguligar sjúkar og spiltar hvalir. Verður ikki alt lagt út, skal sýslumaðurin selja avlopið á besta hátt.

#### *Tá ið grind ikki verður skift í heimapartar*

§ 39. Verða heimapartarnir, eftir at lagt er út sambært §§ 30-36, ikki minst 1 skinn til hvørja av teimum samskipanum, sum eru nevndar í § 1, stk. 2 og 3, verður ikki skift í heimapartar.

§ 40. Í grindaumdømunum, har serlig skipan hefur verið við skiftinum, heldur tann skipanin áfram óbroytt.

*Stk. 2.* Sýslumaðurin skipar fyrri skifti av springara og hvessingi hvørt drápið sær.

#### *Rudding, burturbeining o.a.*

§ 41. Útreiðslur av skaða á lutir og av rudding og burturbeining av grindarovum o.ø. á sandinum ella í fjøruni, har ið grindin legði beinini, og á tí bryggju ella lendi, har ið hon varð lögð, til skift og uppskorið varð, verða goldnar lutfalsliga eftir skinnatalinum, har grindin verður skift, drápspartar og bátspartar íroknaðir.

*Stk. 2.* Verður grind seld sambært § 38 ella § 46, stk. 2, skal inntøkan nýtast at gjalda grindaskaða, rudding og burturbeining við. Eisini kann peningur verða nýttur til tiltøk grindadrápi at frama.

*Stk. 3.* Verður avlop av søluni, tá tær í stk. 2 nevndu útreiðslur eru hildnar, skal avlopið setast í grunn ella á konto at verða nýtt til tey í stk. 2 nevndu endamál í seinni grind í umdøminum.

*Stk. 4.* Burturbeining annars av grindarovum í teim einstøku kommununum verður gjørd av viðkomandi kommunu, og kommunan ber kostnaðin av hesum.

*Stk. 5.* Loyvt er kommunu at søkkja grindarov o.a. í havið á einari leið, sum í minst møguligan mun ávirkar náttúru og umhvørvi, og har dýpið er stórt, útskiftingin góð, og har lítil vandi er fyrri, at rovini darva øðrum virksemini í økinum.

#### *Trygging og endurgjald*

§ 42. Allar kommunur í grindaumdøminum tekna í felag samløgu vanlukkutrygging fyrri mannskaða, ið stendst av grindini. Goldið verður eftir uppgerð, sum sýslumaðurin skipar fyrri.

*Stk. 2.* Sýslumaðurin hefur heimild til at gera avtalu við kommunu í grindaumdøminum um í forhold at veita endurgjald fyrri grindaskaða, mistan reiðskap og rudding.

*Stk. 3.* Grindaskaði er:

- 1) Skaði á bátar, undir hesum skrívuskaðar og aksilskaðar, árar og róður, tó ikki skaði á drev og leysamotorar.
- 2) Brotin og mistur reiðskapur.
- 3) Mistar og brotnar handilstenn og brillur.
- 4) Mannskaði.

*Stk. 4.* Grindaskaði skal fráboðast sýslumanninum í seinasta lagi eitt samdøgur eftir drápið.

### *Grindaumdømi*

**§ 43.** Til hvørja hvalvág hoyra fylgjandi umdømi, sum øll fáa fullar partar:

- 1) Norðoya sýsla:
  - a) Til Hvannasund og Viðvík: Norðoya sýsla.
  - b) Til Klaksvík: Norðoya sýsla og eystursíðan av Eysturoynni, Æðuvík og Gjógv.
  - c) Til Borðoyarvík: Norðoya sýsla og eystursíðan av Eysturoynni, Æðuvík og Gjógv.
- 2) Eysturoyar sýsla:
  - a) Til Gøtu, Fuglafjørð og Funningsfjørð: Eysturoyar sýsla og Norðoyar vestan fyri Múla.
  - b) Til Norðskála: Norðstreymoy, Eysturoyar sýsla, Kaldbak og Sund.
  - c) Til Skálabotn: Norðstreymoy, Eysturoyar sýsla, Kaldbak og Sund.
- 3) Streymoyar sýsla:
  - a) Til Tórshavn: Suðurstreymoy, Nólsoy, Hestur og Koltur.
  - b) Til Hvalvík og Tjørnuvík: Norðstreymoy, Eysturoyar sýsla, Kaldbak og Sund.
  - c) Til Vestmanna og Leynar: Norðstreymoy, Vága sýsla, vestursíðan á Suðurstreymoy, Hestur og Koltur.
  - d) Til Kollafjørð: Norðstreymoy, Eysturoyar sýsla, Kaldbak og Sund.
- 4) Vága sýsla: Til allar hvalvágir: Vága sýsla, vestursíðan á Streymoynni, Hestur og Koltur.
- 5) Sandoyar sýsla: Til báðar hvalvágirnar: Sandoyar sýsla.
- 6) Suðuroyar sýsla: Til allar hvalvágir: Suðuroyar sýsla.

**§ 44.** Skuldi grind doyð á øðrum støðum enn teimum í § 15 nevndu hvalvágum, verður hon skift til grindaumdømið, hon er í sambært § 43.

**§ 45.** So skjótt skiftið og útlekking er liðugt, kunnger sýslumaðurin teimum, sum til staðar eru, hvussu stór grindin er, hvussu nógv skinn hon er mett til, hvussu stórir partarnir eru og flýggjar út seðlar, sum tilskila í hvørjum hvalum teir ymisku partarnir eru.

**§ 46.** Hvalur, sum verður fiskaður upp, eftir at sýslumaðurin hevur byrjað skiftið, men innan útlekkingin er liðug, kemur upp í skiftið.

*Stk. 2.* Verður hvalur fiskaður upp teir fyrstu 2 tímarnar eftir, at seðlarnir eru komnir út, fellur helvtin til finnararnar, og hin helvtin verður seld til frama fyri grindina sambært § 41, stk. 2. Verður hvalur fiskaður upp seinni, fellur allur hvalurin til finnararnar.

**§ 47.** Kommunustýrini ella aðrar samskipanir, sbr. § 37, skipa fyri, at seðlarnir upp á heimapartar verða heintaðir innan 1 tíma eftir, at seðlarnir eru komnir út, og at grindin verður býtt til fólkíð í kommununi ella samskipanini sum skjótast.

*Stk. 2.* Grindamenninir heinta sínar partar innan 1 tíma eftir, at seðlarnir eru komnir út.

*Stk. 3.* Verður sagt sýslumanninum frá, og grundir eru til tess, kann tann í stk. 1 og 2 nevndi tími leingjast upp í 3 tímar.

*Stk. 4.* Grind, ið ikki er heintað ella tikin upp innan ásetta tíð, kann verða latin øðrum.

*Stk. 5.* Rov og innvøllur av grind verða burturbeind innan 24 tímar eftir, at seðlarnir eru komnir út.

**§ 48.** Eru serlig viðurskifti, herundir at grindin er so stór, at vandi kann vera fyri, at hon spillist, ella ivi er um, at reglurnar um vaktarhald, upptøku, uppfisking og meting eftir §§ 22-27, ella reglurnar um grindaskifti og útlekking eftir §§ 28-47 verða fylgdar, kann sýslumaðurin gera frávik frá nevndu reglum. Frávikini skulu lagast eftir viðurskiftunum í hvørjum einstøkum drápi, og aðalmálið skal vera, at øll grindin kemur til høldar, og at einki spillist.



§ 49. Sýslumaðurin skal senda landsstýrismanninum grindaroknskap og eina stutta frágreiðing um drápið, herundir hvar og nær hon var funnin, og hvagar hon var rikin, tal av hvalum og tal av skinum. Somuleiðis um brot hava verið á reglurnar í hesi kunngerð. Sýslumaðurin skal boða frá, um boð eru givin um at lata grind sleppa, at steðga drápi ella um grind er merkt til vísindaligt endamál í umdøminum. Eisini skal sýslumaðurin greiða frá, um frávik eftir § 48 eru gjørd og gjølliga grundgeva fyri hesum.

Stk. 2. <sup>1)</sup> Sýslumaðurin skal í seinasta lagi 3 dagar eftir, at grind ella onnur hvalasløg eru deyð, boða landsstýrismanninum og Havstovuni frá, hvagar hon var rikin, um hvalaslag, tal av hvalum og tal av skinum.

Stk. 3. <sup>1)</sup> Sýslumaðurin skal í seinasta lagi ein mánað eftir, at grind ella onnur hvalasløg eru deyð, lata Havstovuni skjøl um metingina av grindini, sum eru gjørd sambært § 26, stk. 2 og § 27, stk. 2.

## Kapittul 6 Annar smáhvalur

§ 50. Ásetingarnar um grind og grindadráp í kapitlunum 1-5 í hesi kunngerð fevna eisini um lógliga tøku og veiðu av skjórutum springara, kjafthvítum springara og hvesingni.

Stk. 2. <sup>1)</sup> Loyvt er at taka og veiða í mesta lagi 500 skjórutar springarar hvørt álmanakkaár í ávikavist 2022 og 2023. Frá 2024 verður veiðan ásett eftir tilmæli frá NAMMCO um burðardyggja veiðu. Landsstýrismaðurin kannar skrivliga sýslumenn og grindaformenn um samlaða talið av veiddum skjórutum springarum í árinum.

### Nísa

§ 51. Tað er bert loyvt at skjóta nísu. Aðrir veiðihættir eru ikki loyvdur.

Stk. 2. Veiðimenn hava skyldu at lata sýslumonnum uppperð um talið av nísnum, sum eru skotnar.

Stk. 3. <sup>1)</sup> Sýslumaðurin skal árliga boða landsstýrismanninum og Havstovuni frá, hvar, nær og hvussu nógvar nísur eru skotnar.

## Kapittul 7 Revsing og gildiskoma

§ 52. Er ikki hægri revsing ásett í aðrari lóggávu, kunnu brot á § 4, § 5, § 8, stk. 2, 1. pkt., § 10, stk. 1, 4. pkt. og stk. 2, 2. pkt., § 11, 2. pkt., § 13, stk. 3, 2. pkt. og stk. 5, § 14, stk. 2 og 3, § 20, § 21, stk. 2, 3. pkt., § 23, stk. 3 og 5, § 25, stk. 1, 2. pkt. og stk. 2 og § 51, stk. 1 og 2 í hesi kunngerð revsast við sekt.

Stk. 2. Revsingin kann hækka til fongsul upp í 2 ár undir umstøðum samsvarandi teimum nevndar í § 13, stk. 2 og 3 í løgtingslógini.

Stk. 3. Løgfrøðiligir persónar verða revsaðir sambært kapittul 5 í revsilógini.

§ 53. Henda kunngerð kemur í gildi dagin eftir, at hon er kunngjørd.

Stk. 2. Samstundis, sum henda kunngerð kemur í gildi, fer úr gildi kunngerð nr. 100 frá 5. juli 2013 um grind.

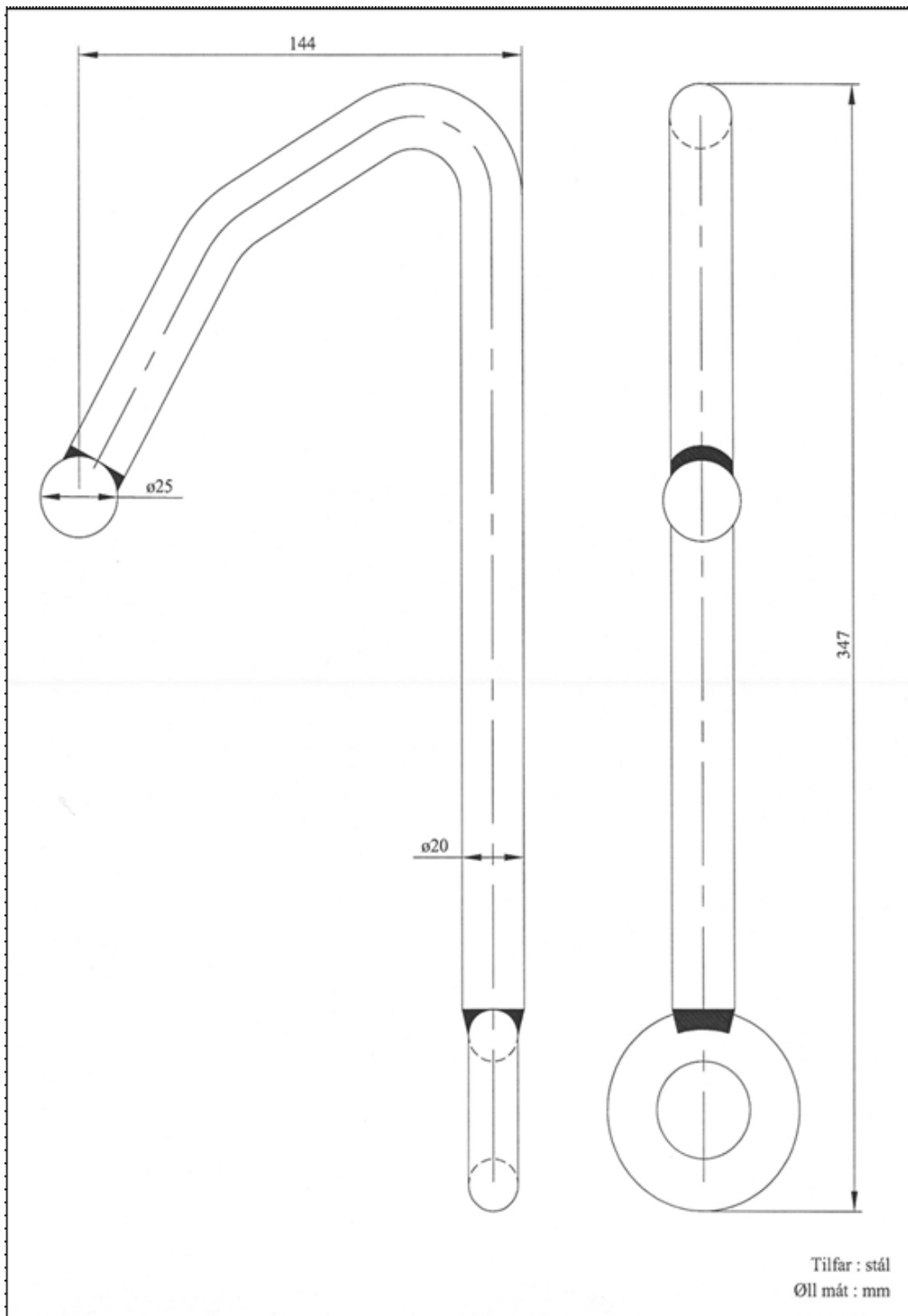
Fiskimálaráðið, 26. januar 2017

**Høgni Hoydal (sign.)**  
landsstýrismaður

/ Rógvi Reinert (sign.)

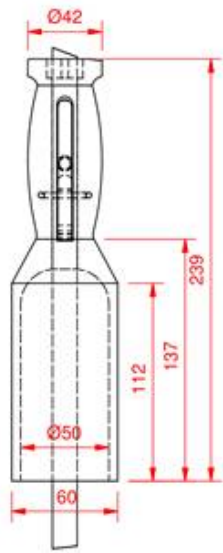
Skjal 1

Góðkendur blásturkrókur

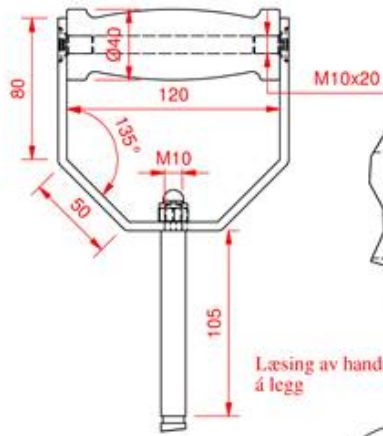


Góðkendur múnustingari

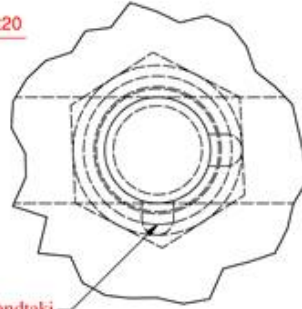
A (1:3)



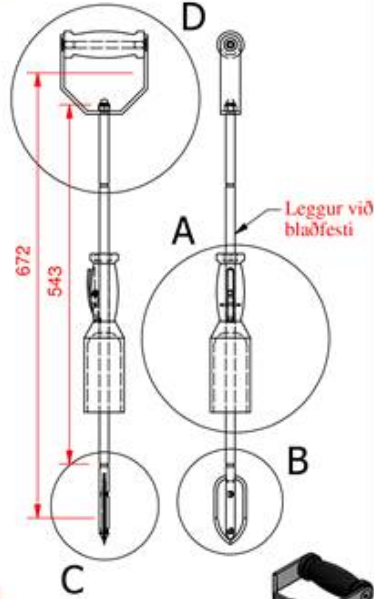
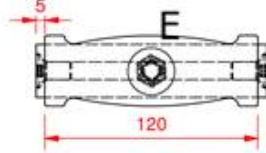
D (1:3)



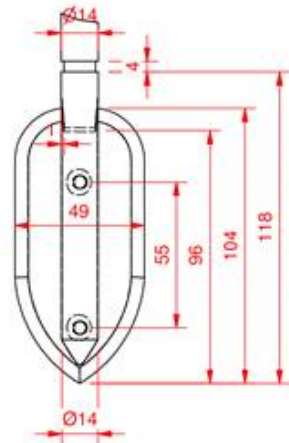
E (2:1)



Læsing av handtaki á legg



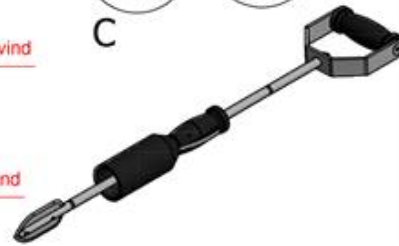
Leggur við blaðfesti



B (1:2)



C (1:2)



Tilfar:  
 Handtak og slíðri: Nylon  
 Metallur í handtaki: Rustfrít stál EN 1.4301  
 Leggur við blaðfestið: Rustfrít stál EN 1.4462  
 Blaðið úr rustfríum stáli 6A(AUS6M) eða tilsvareandi  
 Mát í mm.

---

<sup>1)</sup> Broytt við kunngerð nr. 122 frá 29. august 2022.